

Grote

Parasol houder

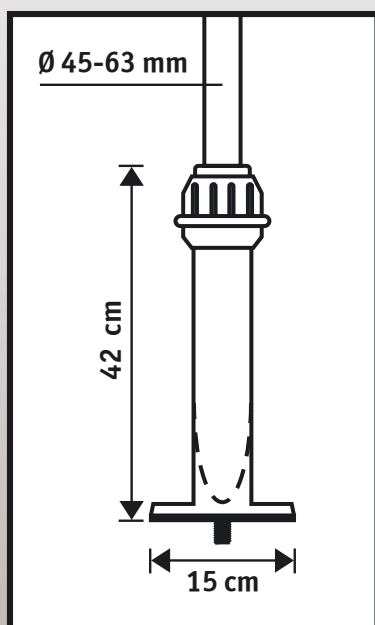
- Voor parasols tot 4 meter doorsnede
- Stokdiameter Ø 45 tot 63 mm
- Geschikt voor op zand, steen en gazon
- Wegneembaar en ruimtebesparend



KLEUR

Parasolhouder

De Terra EasyFoot parasolhouder is een lichtgewicht parasolhouder voor staande parasols (aluminium-/houtstokparasols) en is geschikt voor diverse ondergronden, zoals gras, zand en steen. Na wegname van de houder is uw terras/border/gazon vrij van obstakels.



GEWICHT

1,35 kilogram

INHOUD

- 1 aluminium parasolhouder gecoat
- 3 kunststof adapters
- 1 stormbeveiligingsstrip



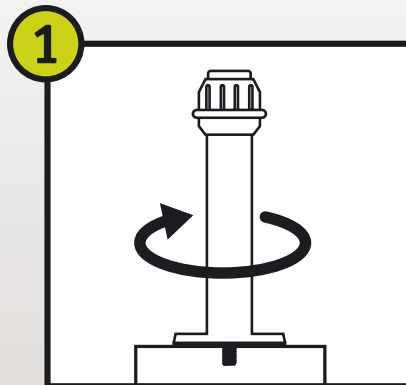
8 717953 036322

Geproduceerd door:
Hawk International BV, Veghel, Nederland

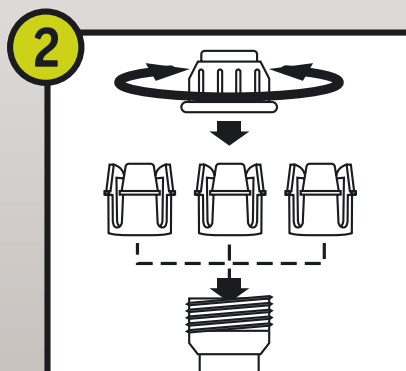


Parasolhouder

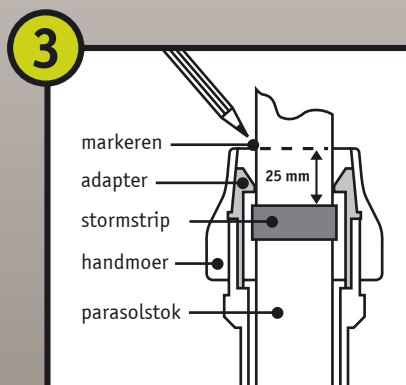
GEBRUIKSAANWIJZING



Draai de houder met de hand stevig vast.



Door het wisselen van de meegeleverde adapters kunnen parasols met verschillende stokdiktes worden gebruikt (van Ø 45 tot 63 mm). Draai daartoe de handmoer los en plaats de juiste adapter. Plaats de parasol vervolgens in de parasolhouder.



Markeer de bovenkant van de handmoer op de parasol. Neem de parasol vervolgens uit de houder en plaats de meegeleverde stormbeveiligingsstrip ca. 25 mm onder de markering op de parasol. De parasolhouder is nu klaar voor gebruik.

